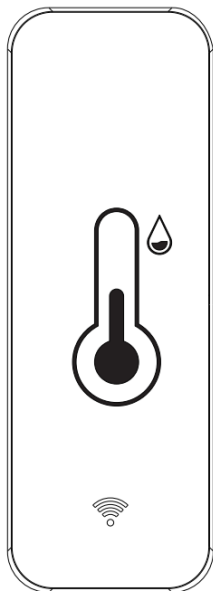


SMARTZILLA Tuya Wifi

Hőmérséklet/páratartalom szenzor

Használati útmutató



Műszaki adatok:

Méret: 71*25*20mm

Elem: LR03-1.5V/AAA*2

Vezeték nélküli kapcsolat: Wifi 2.4GHz

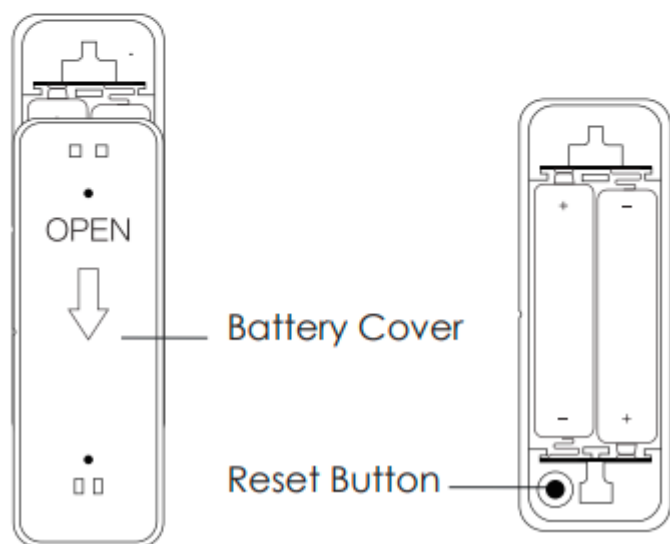
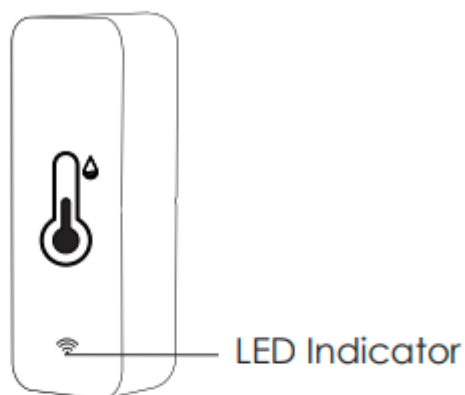
Hőmérséklet mérési tartomány: -20°C~60°C

Hőmérséklet mérési pontosság: +-1°C

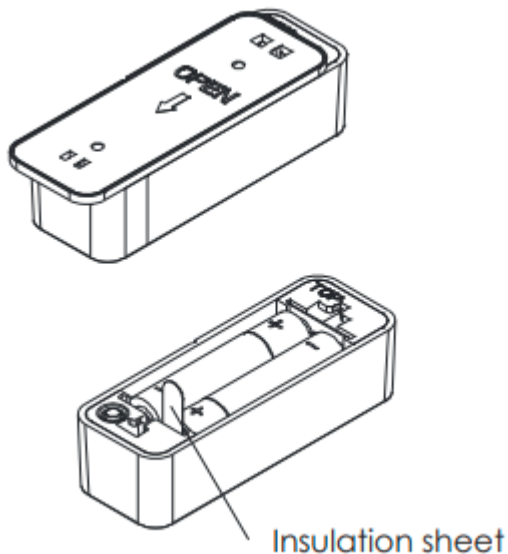
Páratartalom mérési tartomány: 0%~100% RH

Páratartalom mérési pontosság: +-5% RH

Termék leírás:



Csúszassa az akkumulátor hátsó fedelének kinyitásához a szigetelőlapot, vegye ki a szigetelőlapot



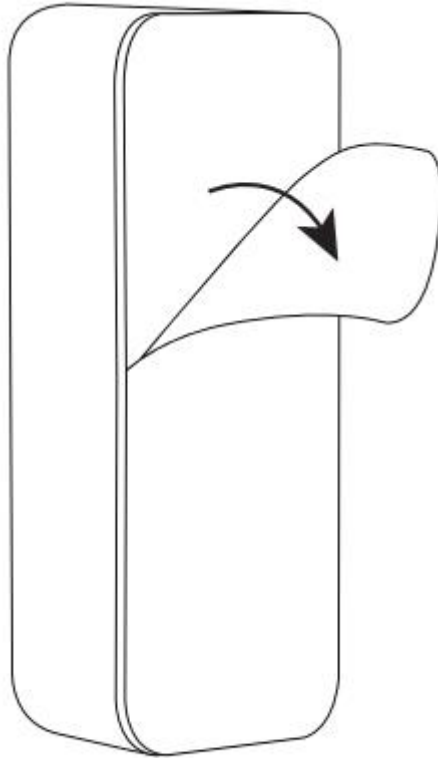
(Megjegyzések: ha az elemek lemerültek, kérjük, válassza a alkáli elemet válasszon a szén-cink elem helyett).

Ellenőrző lista a készülék használata előtt:

- Az okostelefon csatlakozott egy 2,4 GHz-es Wi-Fi hálózathoz.
- A helyes Wi-Fi jelszót adta meg.
- Az okostelefonodnak Android 4.4+ vagy iOS 8.0 +.
- A Wi-Fi router MAC-nyitott.
- Ha a Wi-Fi útválasztóhoz csatlakoztatott eszközök száma eléri a korlátot, megpróbálhatja letiltani a eszközt a csatorna kiürítéséhez, vagy próbálkozhat egy másik Wi-Fi útválasztóval.

Telepítés:

Egy tiszta és száraz törülközővel tisztítsa meg azt a területet, ahová az érzékelőt szeretné felszerelni. Tépje le a ragasztószalagot, hogy elhelyezze az érzékelőt a kívánt helyre, és kb. 10 másodpercig erősen nyomja meg, hogy jól rögzítse. (A ragasztószalag csak egyszeri használatra szolgál.)



MEGJEGYZÉSEK: Az érzékelőt csak beltéri és nem vízálló.

Funkciók:

Pontos mérés

Körülbelül 30 perccel a wifi konfigurálása után a hőmérséklet és a páratartalom közelebb van a tényleges környezeti környezethez, így a mérési eredmények sokkal pontosabbak. És kérjük, tartsa távol az érzékelőt a hőforrásoktól.

Intelligens összekapcsolás

Ha a környezeti környezet megváltozik, intelligens összekapcsolást hajthat végre. Például, ha a helyiség hőmérséklete meghaladja a 35 °C-ot, a légkondicionáló berendezés automatikusan kinyílik, vagy ha a páratartalom 20% RH alatt van, a párasító permetezni fog.

Hőmérséklet és páratartalom riasztás

Előre beállíthatja a hőmérséklet és a páratartalom beállítását a "Jelenet" menüben, amikor a hőmérséklet és a páratartalom páratartalom meghaladja az értéket, riasztást fog nyomni. üzenetet küld az alkalmazáson keresztül.

Hőmérséklet egység kapcsoló

A hőmérséklet mértékegységét Celsius között válthatod és Fahrenheit között, majd nyomja meg egyszer a reset gombot, a hőmérsékleti egység váltani fog.

Hőmérséklet- és páratartalom-nyilvántartás

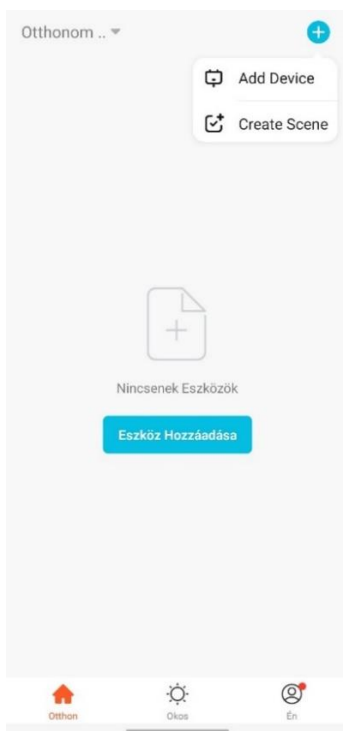
Megnézheti a hőmérséklet korábbi adatait és páratartalmat 1 évig tárolt, és exportálhatja a e-mail címre.

Alkalmazás:

Olvassa be a QR -kódot a SMARTZILLA alkalmazás letöltéséhez, vagy keresse meg a „Smarzilla” kulcsszót az App Store-ban vagy a Google Playen az applikáció letöltéséhez.



SMARTZILLA



Eszköz hozzáadásához nyomjon a „+” gombra, és válassza ki a megfelelő lehetőséget. Majd kövesse az alkalmazás utasításait.