

SMARTZILLA Tuya moduláris kapcsoló 1600W 3 csatornás Wifis

Használati útmutató



Műszaki adatok:

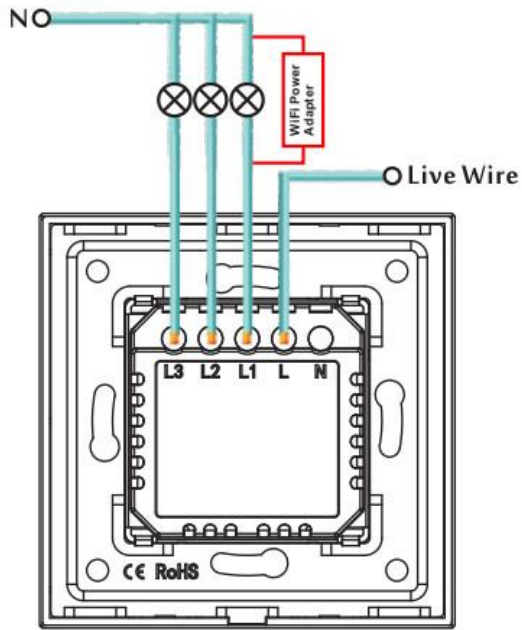
Bemenet: AC 160-240V 50/60Hz

Max. terhelés: 1000W/csatorna LED inductív terhelés vagy 1500W/csatorna rezisztív terhelés

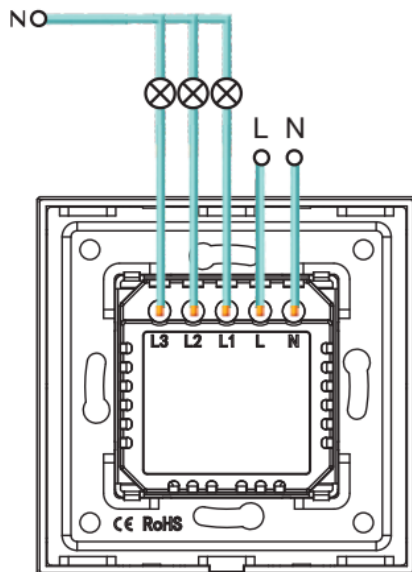
Vezeték nélküli kapcsolat: WiFi 2.4GHz 802.11b/g/n

Üzemi hőmérséklet: -20°C~70°

Kötési ábra:



Megjegyzés: A Wifi hálózati adaptert az L1-hez kell csatlakoztatni.



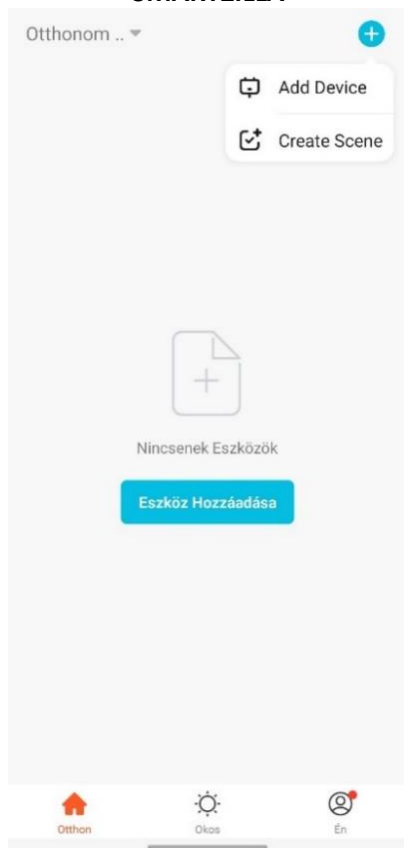
Párosítás:

Párosításhoz nyomja meg hosszan a kapcsoló gombját amíg villogni nem kezd.

Alkalmazás:



SMARTZILLA



Olvassa be a QR -kódot a SMARTZILLA alkalmazás letöltéséhez, vagy keresse meg a „Smarzilla” kulcsszót az App Store-ban vagy a Google Playen az applikáció letöltéséhez.

Eszköz hozzáadásához nyomjon a „+” gombra, és válassza ki az „Három csatornás kapcsoló (WiFi)” lehetőséget. Majd kövesse az alkalmazás utasításait.

