

# SMARTZILLA Tuya WiFi okos kapcsoló

## 1 csatornás beépíthető

### Használati útmutató



#### Műszaki adatok:

Vezeték nélküli kapcsolat: WiFi 2.4GHz + RF433MHz

Üzemi feszültség: 200-240V AC

Terhelési teljesítmény: 600W/csatorna

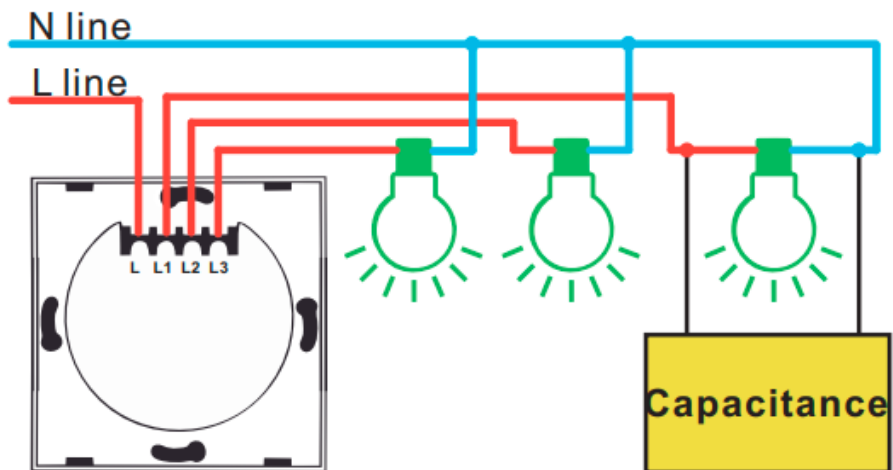
## Telepítési óvintézkedések:

- Kikapcsolt áramellátással szerelje be a kapcsolót.
- Ne telepítse nedves környezetbe.
- Ne lépje túl a maximális terhelést.

## Telepítés:



Csavarhúzóval távolítsa el a panelt.



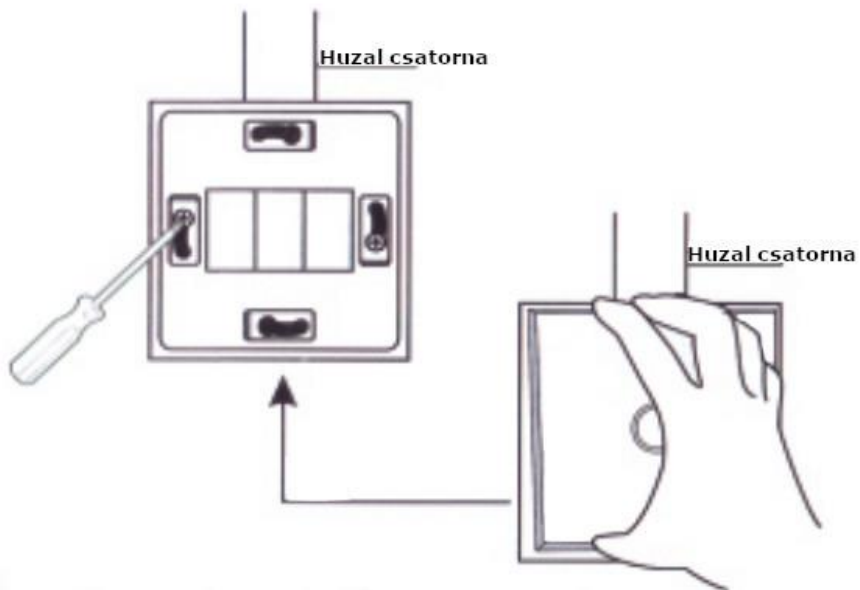
- 1 csatorna – L2
- 2 csatorna – L1, L3
- 3 csatorna – L1, L2, L3

### Kondenzátor bekötése:

- 1 csatorna – L2 és N
- 2 csatorna – L1 és N
- 3 csatorna – L1 és N

### Rögzítse a kapcsolót a falba:

1. Helyezze a kapcsolót a falban lévő kapcsoló dobozba.
2. Csavarozza be a két oldalsó csavart.
3. Helyezze vissza az üvegpantelt.



### Párosítás:

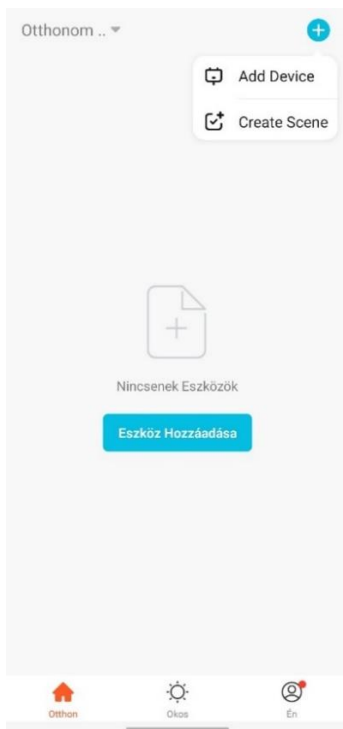
Tartsa lenyomva 5 másodpercig a gombot a kapcsolón, amíg villogni nem kezd.

## Alkalmazás:

Olvassa be a QR -kódot a SMARTZILLA alkalmazás letöltéséhez, vagy keresse meg a „Smarzilla” kulcsszót az App Store-ban vagy a Google Playen az applikáció letöltéséhez.



SMARTZILLA



Eszköz hozzáadásához nyomjon a „+” gombra, és válassza ki az „ Egy csatornás kapcsoló (WiFi)” lehetőséget. Majd kövesse az alkalmazás utasításait.