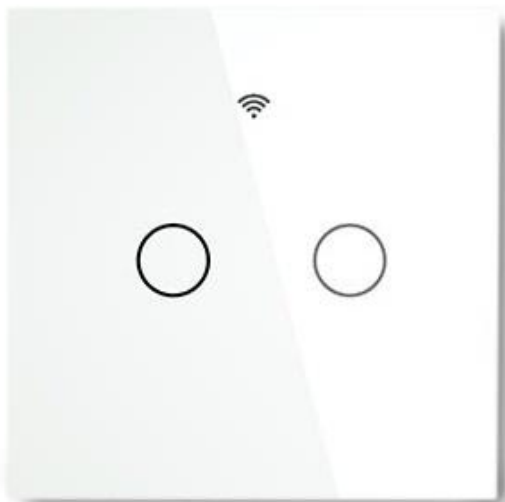


SMARTZILLA Tuya WiFi okos kapcsoló

2 csatornás beépíthető

Használati útmutató



Műszaki adatok:

Vezeték nélküli kapcsolat: WiFi 2.4GHz
Üzemi feszültség: 100-240V AC 50/60Hz
Anyag: ABS V0 + edzett üveg

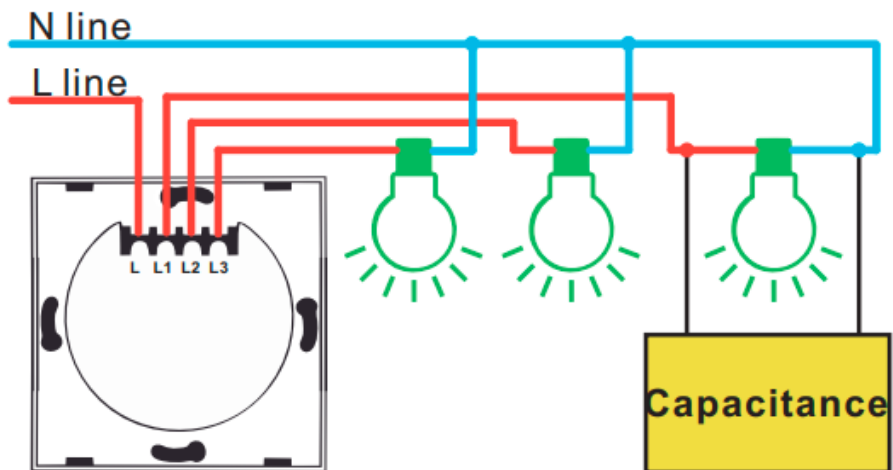
Telepítési óvintézkedések:

- Kikapcsolt áramellátással szerelje be a kapcsolót.
- Ne telepítse nedves környezetbe.
- Ne lépje túl a maximális terhelést.

Telepítés:



Csavarhúzóval távolítsa el a panelt.



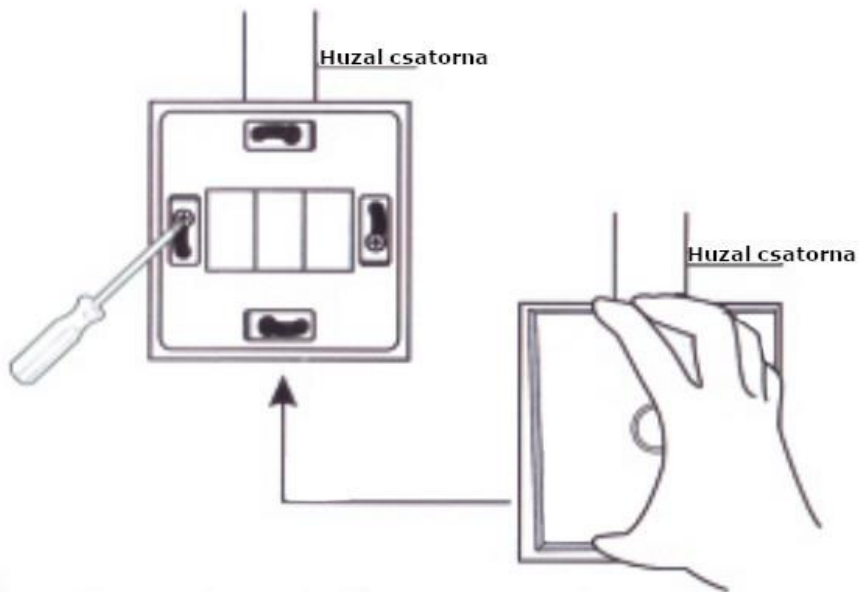
- 1 csatorna – L2
- 2 csatorna – L1, L3
- 3 csatorna – L1, L2, L3

Kondenzátor bekötése:

- 1 csatorna – L2 és N
- 2 csatorna – L1 és N
- 3 csatorna – L1 és N

Rögzítse a kapcsolót a falba:

1. Helyezze a kapcsolót a falban lévő kapcsoló dobozba.
2. Csavarozza be a két oldalsó csavart.
3. Helyezze vissza az üvegpantelt.



Párosítás:

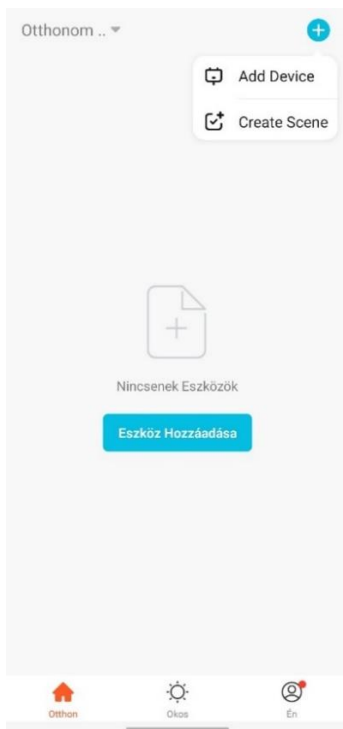
Tartsa lenyomva 5 másodpercig a gombot a kapcsolón, amíg villogni nem kezd.

Alkalmazás:

Olvassa be a QR -kódot a SMARTZILLA alkalmazás letöltéséhez, vagy keresse meg a „Smarzilla” kulcsszót az App Store-ban vagy a Google Playen az applikáció letöltéséhez.



SMARTZILLA



Eszköz hozzáadásához nyomjon a „+” gombra, és válassza ki az „ Két csatornás kapcsoló (WiFi)” lehetőséget. Majd kövesse az alkalmazás utasításait.