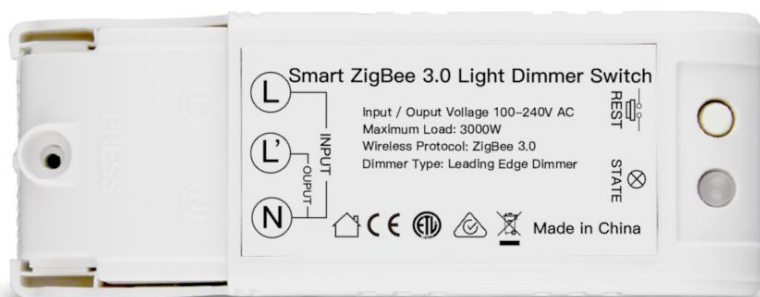


# SMARTZILLA Tuya Zigbee Dimmelhető relé

## Használati útmutató



### Műszaki adatok:

Bemeneti feszültség: 100-240V

Kimeneti feszültség: 100-240V

Max. terhelés: 300W

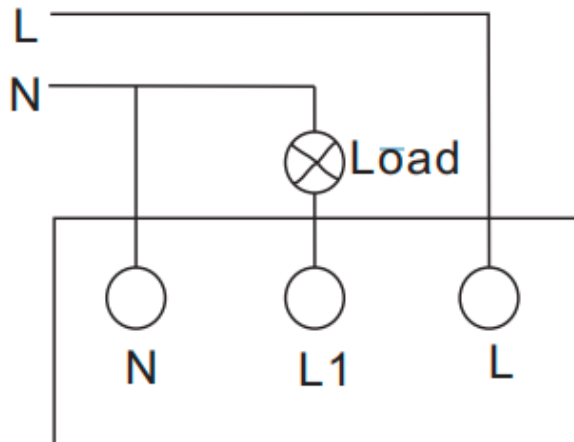
Készenléti energiafogyasztás: <1,5W

Vezeték nélküli kapcsolat: Zigbee 3.0

Üzemi hőmérséklet: -20°C~45°C

Dimmer típus: elülső él

### Kötési ábra:



### Tipppek:

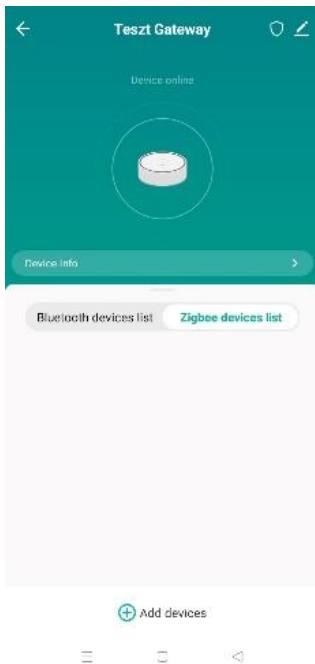
A kapcsoló telepítése és bekapcsolása után a következőképpen párosíthatja a kapcsolót: Győződjön meg arról, hogy a jelzőfény gyorsan villog. Ha nem villog, nyomja meg hosszan a bekapcsoló gombot körülbelül 10 másodpercig. Ha vissza akarja állítani a relét, tartsa lenyomva a bekapcsoló gombot körülbelül 10 másodpercig.

## Alkalmazás:



**SMARTZILLA**

Olvassa be a QR -kódot a SMARTZILLA alkalmazás letöltéséhez, vagy keresse meg a „Smartzilla” kulcsszót az App Store-ban vagy a Google Playen az applikáció letöltéséhez.



Az alkalmazásban a már hozzáadott Zigbee központon belül nyomjon az eszköz hozzáadására és válassza ki a megfelelő eszközt. Majd kövesse az alkalmazás utasításait.