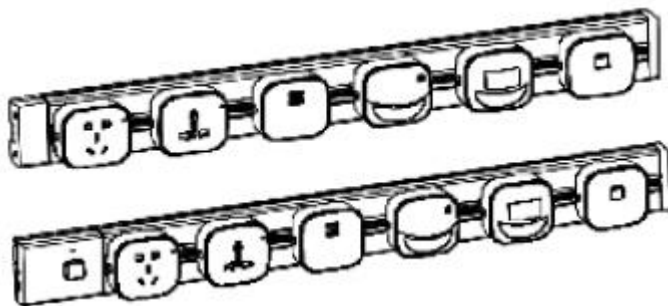


SMARTZILLA Tuya Smart Track

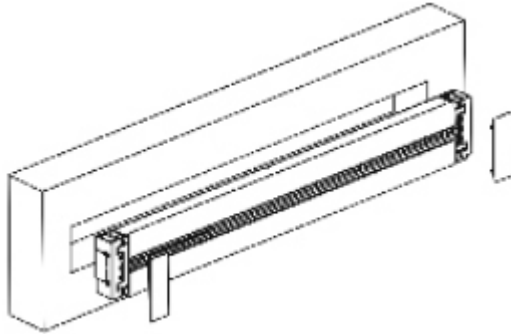
Használati útmutató



Az elektromos sínek otthoni, irodai és egyéb használatra alkalmasak. Külső felépítésük alumínium ötvözet sín, műanyag adapterekkel. Biztonságos, praktikus, elegáns megoldás. A sínek vízszintesen és függőlegesen egyaránt felszerelhetőek. A sín 16A áramerősséget támogat.

Adapterek típusai 230V dugalj, USB aljzat, LED éjjeli lámpa.

SmartTrack dugalj sín, beépíthető:



Megfelelő méretű kábelcsatornában a csatornatető helyére kell behelyezni. Falba szerelés esetén megfelelő méretű résbe kell helyezni! Helyezze a sínt a műanyag dobozba!

SmartTrack dugalj sín, falon kívüli:



1. Helyezze a gyűrűt a kétoldalú ragasztóra a sín hátulján úgy, hogy a két rés fedje egymást.
2. Határozza meg a sín helyét, jelölje be a két lyuk helyét a falon.
3. Fúrjon két kis lyukat.
4. Vegye le a csatlakozódoboz tetejét, majd kövesse a kapcsolási rajzot.
5. Helyezze vissza a fedőt.
6. Helyezze a vezetékeket a horonyba a rögzítéshez!
7. Helyezze a sínt a falra, majd csavar segítségével rögzítse!
Figyelem! Az „Up” felirat legyen felül!

Adapterek:

A SmartTrack egyidejűleg több csatlakozó adaptert képes kiszolgálni, melyek a sín tetszőleges pontjára felrakhatóak.

Felhelyezés: Illeszse a horonynak megfelelően az adaptert a sínbe, majd fordítsa el az óra járásával megegyező irányba!

Eltávolítás: Tartsa nyomva az adapter oldalán található gombot, közben fordítsa el az adaptert az óra járásával ellenkező irányba a levételhez!

Termék neve	Cikkszám	Méret	Szín	Névleges áramerősség és feszültség
SmartTrack 230V dugalj	MG426-EU	-	fehér/fekete	230V~
SmartTrack USB aljzat, dual	MGUSB	-	fehér/fekete	2.4A 5V DC
SmartTrack LED éjjeli lámpa	MGLED	-	fehér/fekete	10A 250V~
Dugalj sín, falon kívüli	MG100-P4	1M	fekete/silver	32A 250V~
Dugalj sín, beépíthető	MG100-Q1	1M	fekete/silver	32A 250V~
Dugalj sín, falon kívüli	MG60 – P4	0.6M	fekete/silver	32A 250V~
Dugalj sín, beépíthető	MG60-Q1	0.6M	fekete/silver	32A 250V~
Dugalj sín, falon kívüli	MG80-P4	0.8M	fekete/silver	32A 250V~
Dugalj sín, beépíthető	MG80-Q1	0.8M	fekete/silver	32A 250V~