

## Zigbee kapcsoló

1. ZigBee frekvencia: 2.4GHz.  
ZigBee szabvány: IEEE 802.15.4.
2. Csak egyirányú / egypólusú áramkört támogat, nem kompatibilis a kétirányúval.
3. Semleges vezetékkel vagy semleges vezeték nélkül.
4. Ez a termék nem rendelkezik relé funkcióval.
5. Alapvető elektromos vezetékek ismerete vagy tapasztalat szükséges, vagy kérjük, hogy konzultáljon egy profi villanyszerelővel.
6. ON / OFF gomb is használható reset gombként. Nyomja meg hosszan bármelyik gombot 10 másodpercig, hogy az intelligens kapcsolót visszaállítsa a gyári alapbeállításokra, csak akkor tegye ezt, ha biztos, hogy törölni akarja az összes beállítást.

### **Funkcionális jellemzők:**

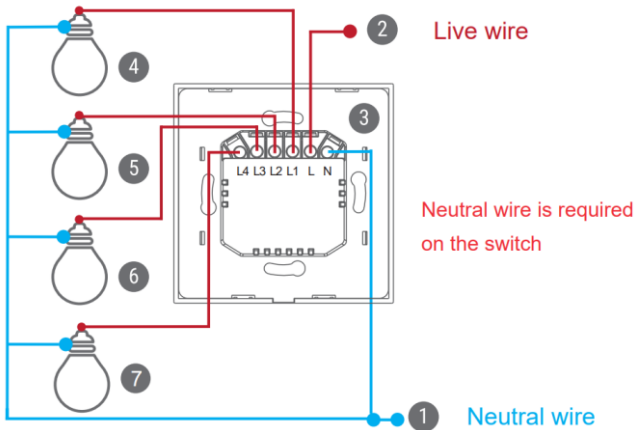
1. Rendkívül alacsony energiafogyasztás. Az energiafogyasztás a maga a kapcsoló esetén kevesebb, mint 0,05W.
2. A kapcsoló időzítési funkcióval rendelkezik.
3. Bekapcsolási állapot:
  - (1) Kikapcsolt: A kapcsoló mindig kikapcsol, áramkimaradás után.
  - (2) Bekapcsolt: A kapcsoló mindig be van kapcsolva, áramkimaradás után.
  - (3) Kikapcsolási memória: A kapcsoló mindig emlékszik az áramkimaradás utáni állapotra.
4. Jelzőfény-vezérlő
  - (1) Kikapcsolt jelzőfény: Nem számít, hogy a kapcsoló be van-e kapcsolva vagy kikapcsolt állapotban van, a jelzőlámpa nem világít.

(2) A jelzőlámpa jelzi a kapcsoló állapotát. Amikor a kapcsoló be van kapcsolva, a jelzőlámpa kialszik.

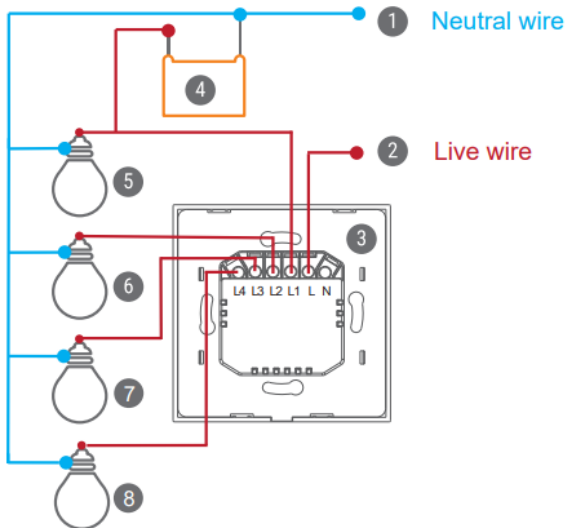
(3) Pozíció jelzés: Amikor a kapcsoló bekapcsolva van, a jelzőfény kialszik, és amikor a kapcsoló kikapcsolják, a jelzőlámpa bekapcsol.

### Bekötés:

#### /1-es/



#### /2-es/





**SMARTZILLA**

Olvassa be a QR -kódot a SMARTZILLA alkalmazás letöltéséhez, vagy keresse meg a „Smarzilla” kulcsszót az App Store-ban vagy a Google Playen az applikáció letöltéséhez.



Az alkalmazásban a már hozzáadott Zigbee központon belül nyomjon az eszköz hozzáadására és válassza ki a megfelelő eszközt. Majd kövesse az alkalmazás utasításait.