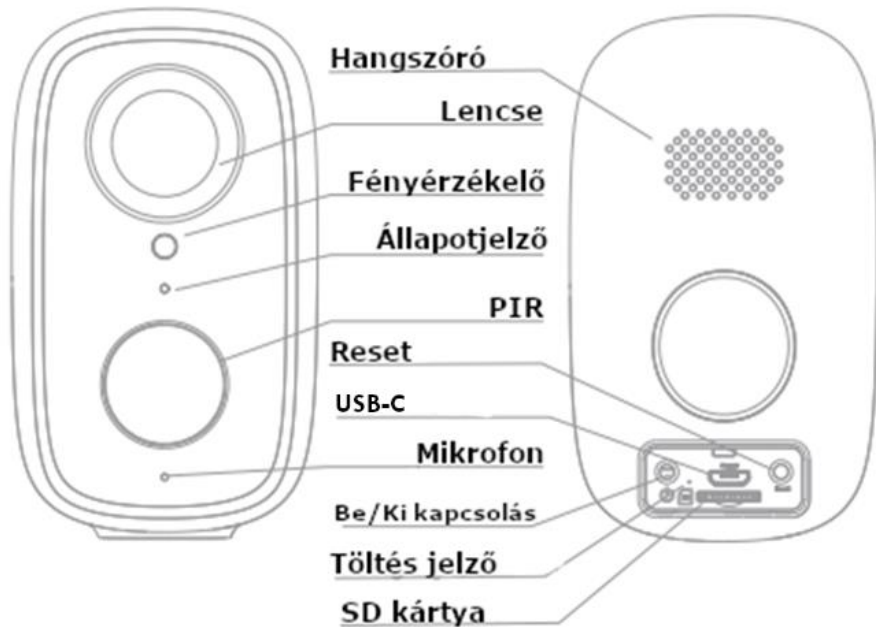


SMARTZILLA Tuya Okos kamera akkumulátoros

Használati útmutató



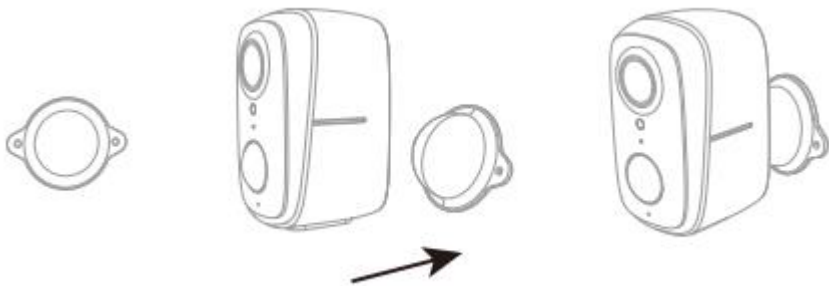
Leírás:



Tápcsatlakozó	DC 5V
SD kártya	Max 128GB
Gyári állapot visszaállítása	Nyomja meg a reset gombot 5 másodpercig
Töltés jelző	<ul style="list-style-type: none">• Piros fény: Töltés• Kék fény: Feltöltve
Állapot jelző	<ul style="list-style-type: none">• Piros fény: A kamera bekapcsol vagy hiba• Villogó piros fény: WiFi kapcsolatra várva lassú, kapcsolódás WiFi-hez gyors villogás• Kék fény: Megfelelő működés• Villogó kék fény: Kapcsolódás

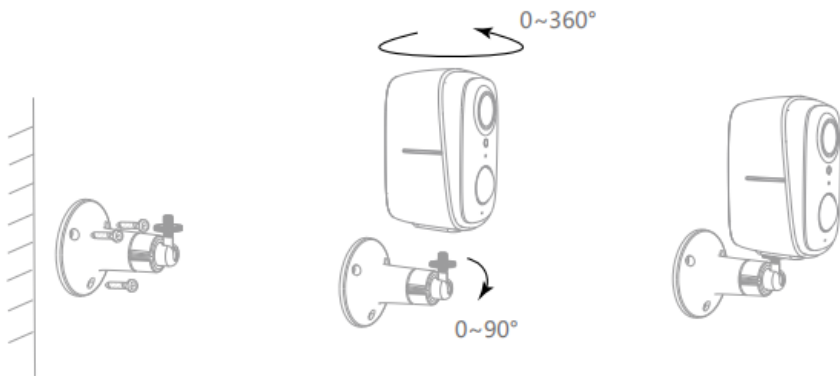
Telepítés:

Mágneses tartókonzol:



1. Rögzítse a mágneses konzolt a falra.
2. Helyezze bele a kamerát.

Csavaros tartókonzol:



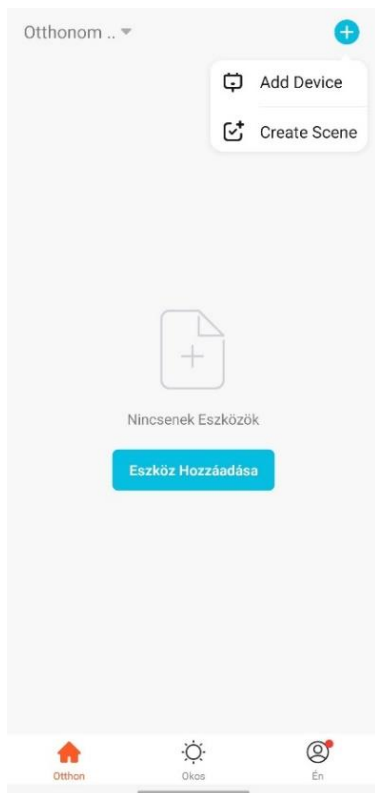
1. Rögzítse a csavaros konzolt a falra.
2. Helyezze bele a kamerát majd rögzítse azt.

Alkalmazás:

Olvassa be a QR -kódot a SMARTZILLA alkalmazás letöltéséhez, vagy keresse meg a „Smarzilla” kulcsszót az App Store-ban vagy a Google Playen az applikáció letöltéséhez.



SMARTZILLA



Eszköz hozzáadásához nyomjon a „+” gombra, és válassza ki a „Kamera (Wi-Fi)” lehetőséget. Majd kövesse az alkalmazás utasításait.

Megjegyzés:

Az eszköz csak a 2,4 GHz-es WiFi-t támogatja (nem támogatja az 5 GHz-et).
Kérjük, állítsa be az routert ennek megfelelően, az eszköz csatlakoztatása előtt, és rögzítse a WiFi SSID-jét és jelszavát.

Műszaki adatok:

Kameraszenzor: 1/2.9" 2Megapixel CMOS

Felbontás: 1920 x 1080/15fps, 640*360/30fps

Lencse: 3.2mm@F2.0, 106°/57°/130°

Audio bemenet/kimenet: beépített mikrofon és hangszóró

Kommunikációs protokoll: HTTP, DHCP, DNS, TCP/IP, TCP, UDP, SMTP, P2P

Vezeték nélküli kapcsolat: WiFi 2.4GHz IEEE802.11b/g/n

Kapacitás: 9000mAh tölthető akkumulátor

Készenléti idő: 6-8 hónap

PIR szögterület: 121°

Üzemi hőmérséklet: -10°C~50°C

IP védelem: IP65