



CE RoHS

# Használati útmutató

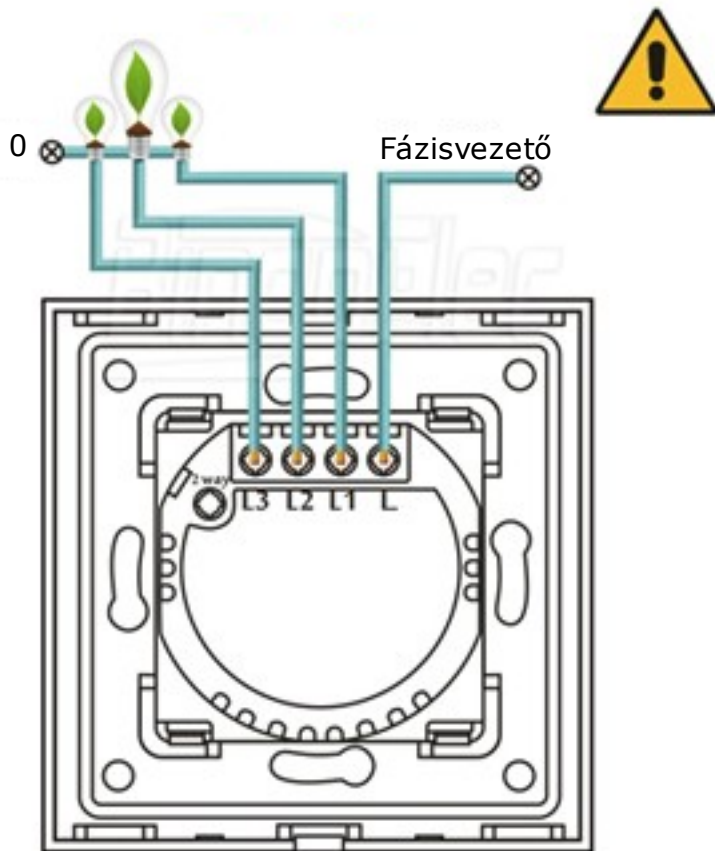


## Figyelem!

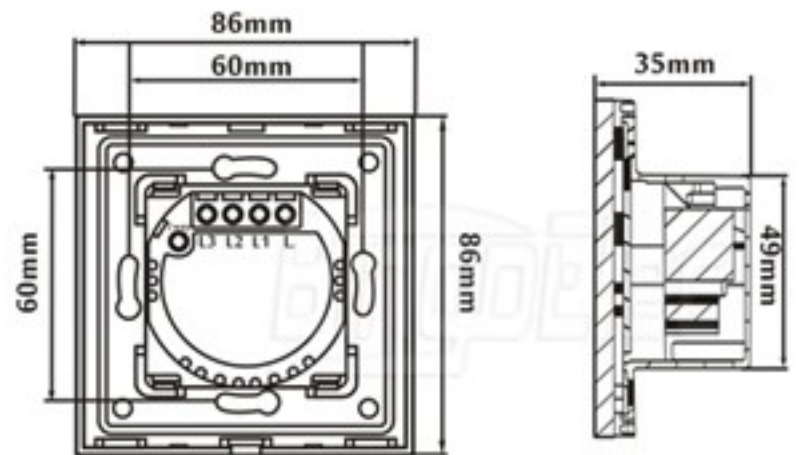


1. Beszereléskor minden esetben áramtalanítson!
2. A vezetékeket a kapcsolási rajz alapján csatlakoztassa!
3. Egy kapcsoló kompatibilis az UK és EU szerelvénydobozzal (58-62 mm távolság). Kettő/három/négy kapcsoló beszerelése esetén az EU szerelvénydoboz használható.
4. Győződjön meg róla, hogy a terhelés a terhelhetőségi értékeken belül esik.
5. Ne vegye le a védőréteget az érintőpadokról! Ha már eltávolította őket, óvatosan helyezze fel őket újra, mert befolyásolják a padok érzékenységét.
6. Ha a panelek felhelyezése nélkül, a padokkal teszteli a kapcsolót, utána legalább 10 percre szüntesse meg az áramellátást, majd a panel felhelyezése után használja a kapcsolót!

## Egyirányú kapcsolási rajz



## Termék felépítése / Méretraajz



## Paraméterek

Méret:	86mm*86mm*35mm
Feszültség:	110-240V AC / 50-60HZ
Terhelhetőség:	Váltó/táv/függőymotor: 3-800W/csatorna. összesen 2000W Dimmer: 3-700W/csatorna. összesen 700W Váltó dimmer: 3-200W/csatorna. összesen 200W
Energiafogyasztás:	dimmer kapcsoló: 0.5W nem dimmelhető kapcsoló: 0.02W
Üzemi hőmérséklet:	-20°C ~ 70°C
Relatív páratartalom:	10%-93%
Mechanikai élettartam:	100 000 kapcsolás



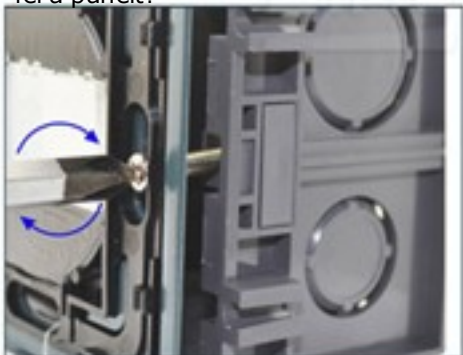
## Beszerelés



1. Csavarhúzó segítségével nyissa fel a panelt!



2. Csatlakoztassa a kábeleket, és húzza meg a csavarokat!



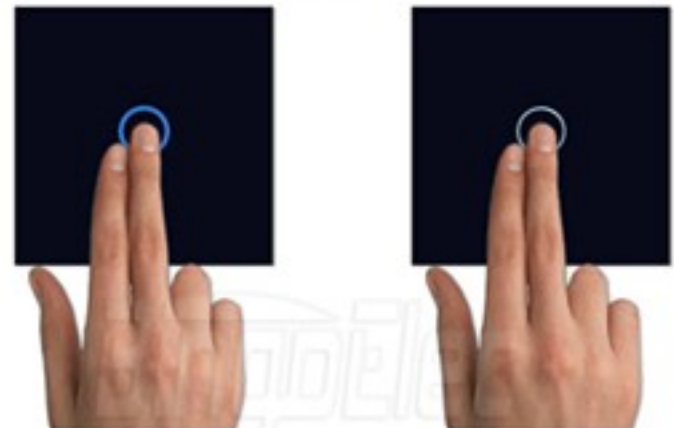
9. Két csavarral rögzítse a kapcsolót a szerelvénydobozhoz!



4. Helyezze fel a panelt, majd helyezze áram alá az eszközt!

## Kapcsoló használata

### 1. Nem dimmelhető kapcsoló



Érintse meg a felkapcsoláshoz (kör kéken világít)

Érintse meg újból a lekapcsoláshoz (kör világoskéken világít)

### 2. Dimmer kapcsoló

Tartsa ujját a kapcsolón a fényerősség növeléséhez, majd ezt ismétlje meg a fényerő csökkentéséhez! Felkapcsoláskor az utoljára beállított fényerősség lesz érvényben.