

SMARTZILLA Tuya moduláris kapcsoló

1/2/3 csatornás Zigbee

Használati útmutató



Műszaki adatok:

Áramellátás: 90V-250V AC 50/60Hz

Vezeték nélküli kapcsolat: Zigbee 2.4GHz

Üzemi hőmérséklet: -20°C~70°C

Üzemi páratartalom: <95%

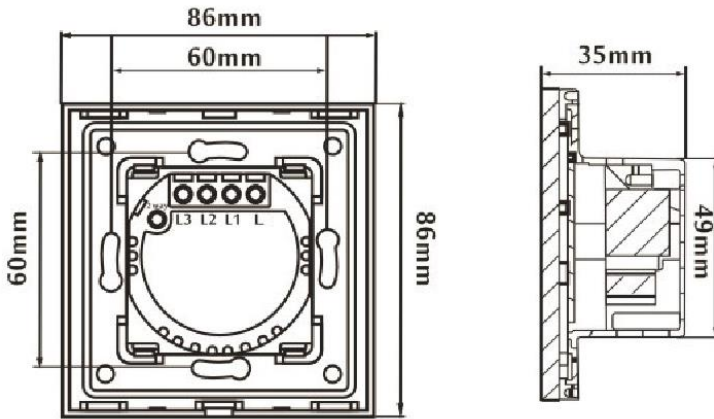
Leírás:

Győződjön meg róla, hogy a telepítéskor az összes szükséges alkatrész rendelkezésre áll.

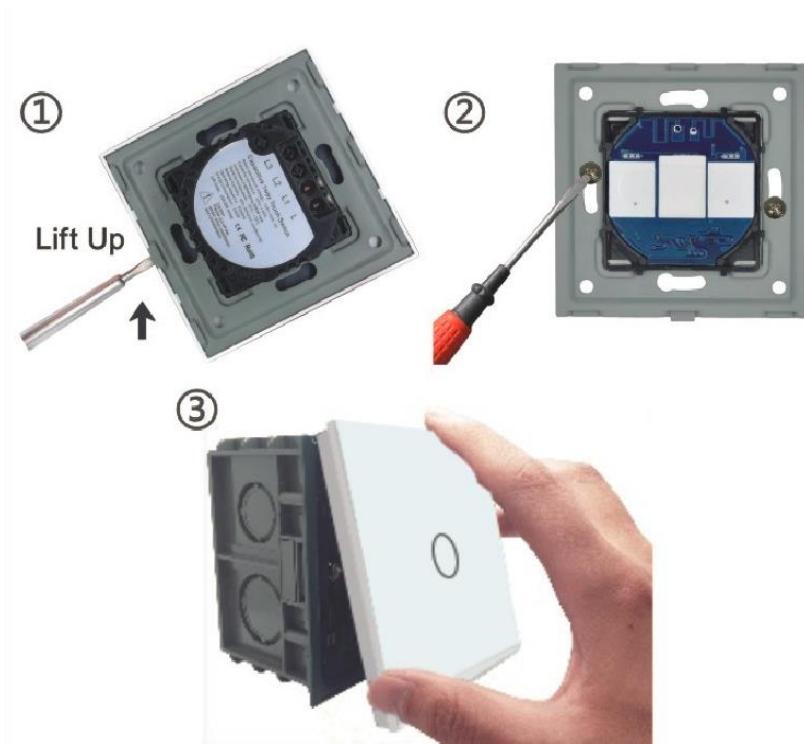


1. Előlap
2. Jelzőfény
3. Kezelőgomb
4. Rövid nyílás
5. Csavar szerelvény
6. PCBA gomb tábla
7. PCBA modul tábla
8. Fémkeret
9. Tűzgátló PC alap
10. Kábelcsatlakozók

Telepítés



Figyelem! Az elektromos eszközöket szakképzett villanyszerelőnek kell felszerelnie és csatlakoztatnia.

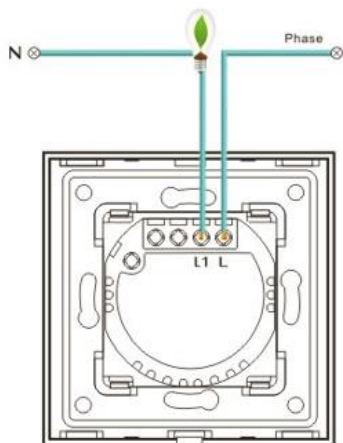


1. Helyezzen egy csavarhúzó a rövid nyílásba, és óvatosan emelje fel a kioldásig.
2. Csavar a kapcsolónak a fali dobozhoz való rögzítéséhez.
3. Óvatosan tolja be az elülső keretet a beszerelt készülékbe.

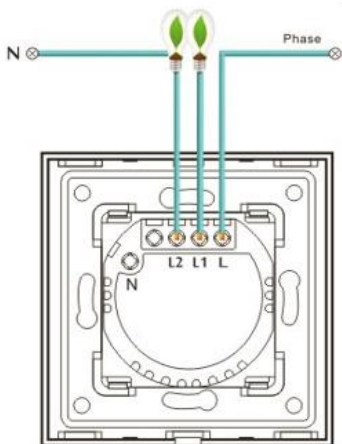
Bekötés:

Csak fázis:

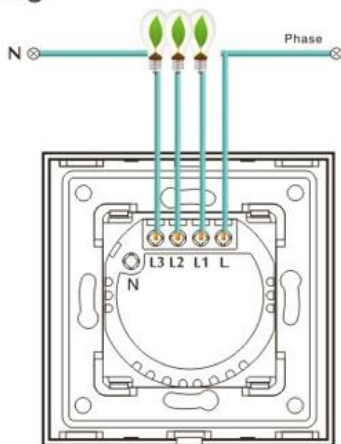
Nincs szükség nullás vezetékre, nincs szükség kondenzátorra



1gang wiring



2gang wiring



3gang wiring

Alkalmazás:



SMARTZILLA

Olvassa be a QR -kódot a SMARTZILLA alkalmazás letöltéséhez, vagy keresse meg a „Smartzilla” kulcsszót az App Store-ban vagy a Google Playen az applikáció letöltéséhez.



Az alkalmazásban a már hozzáadott Zigbee központon belül nyomjon az eszköz hozzáadására és válassza ki a megfelelő eszközt. Majd kövesse az alkalmazás utasításait.